

# B.Well®



Инструкция по эксплуатации / Инструкция за експлоатация

## ИНГАЛЯТОР МЕДИЦИНСКИЙ WN-112K

RUS

BG



PISTON COMPRESSOR NEBULIZER WN-112K



# Ингалятор медицинский B.Well Модель WN-112K

## Содержание

1. Введение .....	4
2. Инструкция по технике безопасности .....	5
Опасность поражения электрическим током .....	7
3. Противопоказания .....	7
4. Изображение прибора и его основные части .....	8
Комплектация .....	8
Распылитель .....	9
5. Подготовка прибора к работе .....	10
Подготовка распылителя к работе .....	10
Подсоединение воздушного шланга .....	11
6. Прием лекарственного средства .....	12
7. Замена воздушного фильтра .....	13
8. Очистка, уход и хранение. Утилизация .....	14
Очистка прибора и комплектующих .....	14
Уход и хранение .....	15
Утилизация .....	15
9. Таблица возможных неисправностей .....	16
10. Технические характеристики .....	17
11. Соответствие стандартам .....	17
12. Гарантийные обязательства .....	18

## 1. Введение

Уважаемый покупатель, поздравляем Вас с приобретением компрессорного ингалятора (небулайзера)\* WN-112K компании V.Well.

Данный прибор применяется для лечения острых респираторных заболеваний, хронических заболеваний дыхательных путей, бронхиальной астмы, пневмонии и других заболеваний органов дыхания.

Механизм действия небулайзера основан на дисперсном распылении лекарственного средства. Приобретая консистенцию аэрозоля, препарат быстрее достигает всех отделов дыхательной системы и оказывает терапевтический эффект. Аэродинамический размер частиц менее 5 микрон позволяет проводить еще более эффективные ингаляции нижних дыхательных путей.

Новейшая конструкция распылителя со встроенным прерывателем позволяет регулировать лекарственный поток аэрозоля при ингаляции под индивидуальный ритм дыхания. Клапанная система распылителя сконструирована специально для экономии лекарства на выдохе и увеличении потока лекарства на вдохе. Эти преимущества обеспечивают полное попадание назначенной дозы лекарства в легочную систему больного, что позволяет быстрее достичь максимальной эффективности лечения.

Компания V.Well гарантирует, что данный прибор отличается высокой степенью надежности, произведен из высококачественных материалов и соответствует действующим национальным и международным стандартам безопасности. Небулайзер является медицинским прибором, поэтому использовать его можно только в соответствии с указаниями Вашего врача.

Пожалуйста, перед использованием прибора внимательно изучите инструкцию и следуйте данным рекомендациям!

---

\* далее по тексту слова «ингалятор» и «небулайзер» считать равнозначными.

## 2. Инструкция по технике безопасности

Перед началом использования, внимательно изучите инструкцию. Сохраняйте ее в течение всего срока службы прибора.

Данный прибор предназначен только для ингаляционной терапии. Любое иное применение считается неправильным, а следовательно, опасным. Производитель не несет ответственности за повреждения, возникшие вследствие неправильного применения прибора.

### Правила использования небулайзера

В компрессорном небулайзере V.Well WN-112K может применяться весь перечень лекарственных препаратов, рекомендованных для небулайзерной терапии, в том числе муколитики, которые часто применяются для лечения кашля у детей. Тип лекарственного средства, дозу и режим введения может назначить только лечащий врач.

**ВНИМАНИЕ!** В качестве препаратов для небулайзерной терапии категорически запрещено применять:

- вещества и растворы, содержащие взвешенные частицы (отвары, суспензии, настои и т.д.). Взвешенные частицы значительно крупнее, чем частицы респираторной фракции. Использование их в небулайзере может нанести вред здоровью;
- маслосодержащие растворы (в том числе эфирные масла). Частицы масел, попадая в нижние дыхательные пути, образуют мельчайшие пленки и повышают риск развития так называемых «масляных пневмоний»;
- огнеопасные анестезирующие смеси, легко воспламеняющиеся при контакте с воздухом, кислородом и закисью азота;
- ароматические вещества.

**ВНИМАНИЕ!**

- Внимательно следите за сроком годности разрешенных к использованию растворов. Не используйте растворы с истекшим сроком годности.
- Во избежание распространения инфекций, не допускается использование одних и тех же комплектующих различными пациентами без предварительной дезинфекции.
- Если вы используете комплектующие первый раз или после длительного хранения, их очистку и дезинфекцию необходимо провести до начала использования прибора.
- Очистку и дезинфекцию комплектующих необходимо проводить каждый раз, после использования прибора. Удостоверьтесь, что детали должным образом продезинфицированы и высушены, после чего храните их в чистом месте.
- Комплектующие прибора нельзя кипятить.
- Всегда очищайте небулайзер и его составные части от остатков лекарственных веществ и моющих средств. Никогда не оставляйте очищающий раствор в камере, мундштуке или аэрозольной трубке!
- Небулайзер и его компоненты нельзя сушить в микроволновой печи, феном или с помощью других бытовых приборов.
- Во время использования небулайзера не закрывайте вентиляционные отверстия прибора. При использовании не накрывайте небулайзер одеялом, полотенцем и т.д. Никогда не размещайте прибор в месте, где существует угроза прекращения доступа воздуха к этим отверстиям.
- Храните прибор в недоступном для детей месте. Прибор содержит мелкие детали, опасные для ребенка. Дети могут пользоваться прибором только под присмотром взрослых.
- Не подвергайте прибор воздействию вредных паров или летучих веществ.
- Не наливайте в емкость для лекарств более 6 мл лекарственного раствора.
- Во время использования не наклоняйте распылитель более, чем на 45 градусов, не трясите его.
- Не перегибайте воздушный шланг как во время хранения, так и во время использования небулайзера.

- Не роняйте прибор и не подвергайте его повреждениям.
- Не блокируйте крышку воздушного фильтра.
- Прибор одобрен только для использования человеком. Используйте его только по назначению.

### **Опасность поражения электрическим током**

- Прибор не защищен от проникновения жидкости.
- Нельзя прикасаться к прибору мокрыми руками.
- Перед дезинфекционной обработкой прибора его необходимо отсоединить от электросети.
- Отключать прибор от сети необходимо сразу после прекращения сеанса терапии.
- Не отсоединяйте распылитель при работающем приборе.
- Устанавливайте прибор на ровную, устойчивую поверхность.
- Не погружайте прибор в воду.
- Не используйте прибор, если поврежден сетевой шнур, его вилка или розетка.
- Не допускается контакт сетевого шнура с горячими поверхностями.
- Ремонт данного прибора должен осуществляться только в центрах технического обслуживания, рекомендованных компанией B.Well.

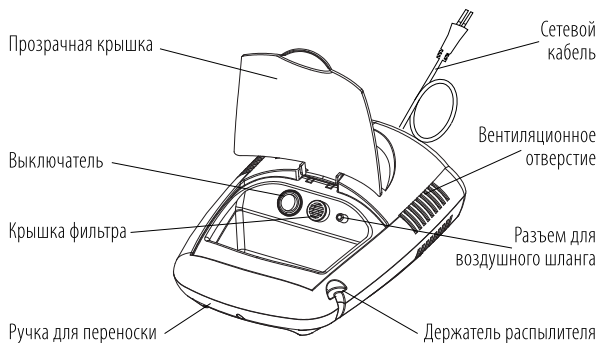
Rus

**ВНИМАНИЕ!** Данный прибор оснащен термодатчиком, автоматически отключающим прибор при перегреве.

### **3. Противопоказания**

Противопоказаний не выявлено.

## 4. Изображение прибора и его основные части.

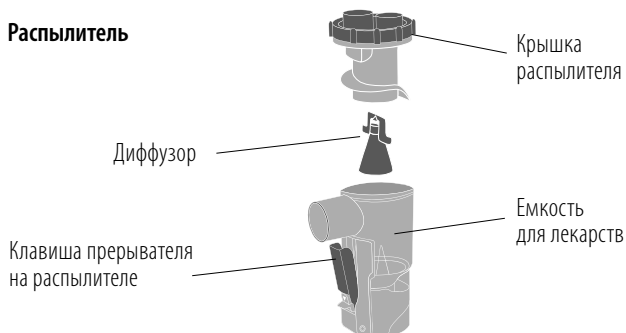


## Комплектация

Комплектующие	Наименование	Количество
	Распылитель	1 шт.
	Переходник	1 шт.
	Мундштук	1 шт.



	Насадка для ингаляции через нос	1 шт.
	Воздушный шланг	1 шт.
	Маска для взрослого	1 шт.
	Маска детская	2 шт.
	Воздушные фильтры	5 шт.
	Инструкция по эксплуатации и гарантийный талон	1 шт.

**Распылитель**

## 5. Подготовка прибора к работе

Перед работой с небулайзером тщательно вымойте руки. Достаньте прибор и его комплектующие из коробки. Очистите и продезинфицируйте распылитель, насадку для ингаляции через нос, мундштук, угловой элемент, маску для лица (если их используют в первый раз после длительного хранения прибора и/или в том случае, если ими пользуются несколько человек). Установите небулайзер на ровную устойчивую поверхность таким образом, чтобы при проведении ингаляций было удобно пользоваться распылителем, аксессуарами и кнопкой включения/выключения.

Rus

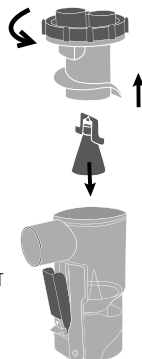
**Перед использованием прибора убедитесь:**

- что все детали подсоединены должным образом;
- что воздушный фильтр находится внутри крышки фильтра;
- что воздушный фильтр чист (если воздушный фильтр изменил цвет или использовался длительное время, замените его новым).

### Подготовка распылителя к работе

**Снимите крышку распылителя с емкости для лекарств:**

Поверните крышку распылителя против часовой стрелки, а потом потяните ее вверх.



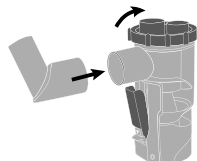
**Установите диффузор и залейте необходимое количество прописанного врачом раствора в емкость для лекарств**



**ВНИМАНИЕ!** Емкость для лекарств составляет от 3 до 6 мл.

Примечание: на емкости для лекарств нанесена шкала. Она служит для примерной оценки емкости лекарственного раствора. Шкала отображает емкость лекарства при установленном диффузоре.

Наденьте крышку распылителя на емкость для лекарств: совместите крышку распылителя с емкостью для лекарств таким образом, чтобы выступы на крышке вошли в углубления на камере, потом поверните крышку по часовой стрелке.



Установите переходник на распылитель.

### Подсоединение воздушного шланга

Присоедините воздушный шланг к разъему для воздушной трубки компрессора.

Присоедините другой конец воздушного шланга к нижней части распылителя.

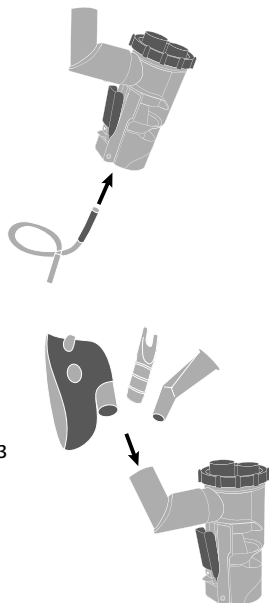
Убедитесь, что воздушный шланг подсоединен надежно, во избежание утечек воздуха.

**ВНИМАНИЕ!** Во время подсоединения воздушного шланга не пролейте лекарство, держите распылитель строго вертикально.

Подсоедините маску, мундштук или насадку для ингаляции через нос к распылителю через угловой элемент.

Убедитесь, что выключатель находится в положении **0**, т.е. прибор выключен.

Вставьте вилку сетевого шнура в электрическую розетку.



Rus

## 6. Прием лекарственного средства

**Держите распылитель строго вертикально.**

**ВНИМАНИЕ!** Не наклоняйте распылитель более, чем на 45 градусов. Лекарственное средство может вытечь в рот.

**Нажмите на выключатель, чтобы он находился в положении .**

Rus

**Компрессор включится и начнется распыление.**

Если вы используете прерыватель воздушного потока, выход лекарственного средства блокируется при свободном положении. Для того чтобы начать ингаляцию, нажмите на клавишу прерывателя на распылителе. Пока клавиша нажата, происходит распыление лекарственного средства. Для минимизации потери лекарственного средства держите клавишу прерывателя нажатой только в момент вдоха и отпускайте в момент выдоха. Таким образом происходит экономия лекарственного средства т.к. в момент выдоха лекарство не покидает распылительную камеру. Если Вы не хотите использовать прерыватель воздушного потока, то зафиксируйте его в нажатом положении, расположенным на нем фиксаторе.



**Проводите ингаляцию в соответствии с предписаниями  
Вашего лечащего врача.**

**ВНИМАНИЕ!** Температура вдыхаемого аэрозоля зависит от температуры окружающей среды и температуры лекарственного раствора. Если раствор хранился в холодильнике, перед употреблением его рекомендуется довести до температуры 16-20°C.

**Использование мундштука: *возьмите мундштук в рот и во время ингаляции дышите ровно.***

Для лечения нижних дыхательных путей у взрослых и детей старше 5 лет рекомендуется использовать мундштук.

**Использование масок:** *наденьте маску таким образом, чтобы она закрывала нос и рот, и проводите ингаляцию лекарственного средства. Вдыхайте и выдыхайте через маску.*

**ВНИМАНИЕ:** при вдыхании через маску скорость воздушного потока будет ниже. В этом случае не будут активированы клапаны. Для увеличения скорости ингаляции пользуйтесь мундштуком, а не масками. Детям от года до трех лет рекомендуется использовать детскую маску. Детям до года — маску для младенцев.

### **Использование насадки для ингаляции через нос**

Аккуратно вставьте носовые конюли в носовые ходы. Не вводите пластиковые конюли слишком глубоко во избежание повреждения эпителия.

Для лечения верхних дыхательных путей рекомендуется использовать насадку для ингаляции через нос. Лекарство попадает непосредственно на воспаленную часть, быстро снимая симптомы воспаления слизистой ткани носа.

### **После завершения ингаляции выключите питание небулайзера.**

В воздушном шланге может образоваться конденсат. В случае его появления, отсоедините воздушный шланг от распылителя, включите компрессор и просушите воздушный шланг до удаления жидкости.

**ВНИМАНИЕ!** Не храните воздушный шланг, если в нем наличествуют конденсат или влага. Это может привести к бактериальной инфекции.

### **Отключите прибор от электрической розетки.**

После процедуры необходимо прополоскать рот кипяченой водой комнатной температуры, а если вы использовали маску — промыть глаза и лицо водой.

**ВНИМАНИЕ!** Прибор оснащен функцией защиты от перегрева. Он может работать в течение 30 мин без перерыва, после чего ему необходимо дать остыть в течение 30 мин. Если компрессор начинает перегреваться, то происходит автоматическое отключение. После автоматического отключения, выключите его вручную, нажав кнопку **0**, а затем отключите от сети переменного тока. Дайте прибору остыть в течение 30 минут.

## 7. Замена воздушного фильтра

Воздушный фильтр подлежит замене в случае его механического повреждения или сильного загрязнения.

**Потянув на себя, извлеките крышку воздушного фильтра из прибора.**

**Извлеките воздушный фильтр с помощью пинцета и установите новый.**

**Установите крышку воздушного фильтра обратно.**

**ВНИМАНИЕ!** Использование загрязненного фильтра или фильтра, изготовленного из другого материала, например хлопка, может привести к поломке прибора.

Используйте только оригинальные фильтры B. Well для данного прибора.

Не включайте прибор, если фильтр отсутствует. Не пытайтесь мыть или очищать фильтр. Если фильтр намок, замените его. Чтобы предотвратить закупорку крышки воздушного фильтра, регулярно мойте ее.

Rus

## 8. Очистка, уход и хранение. Утилизация

### Очистка прибора и комплектующих

**ВНИМАНИЕ!** Перед первым использованием прибора и после каждой процедуры необходимо проводить обработку всех комплектующих, согласно следующим указаниям:

- Промойте все части, за исключением воздушного шланга и фильтра, теплой водой и моющим средством, например, жидким мылом. Распылитель и аксессуары нельзя кипятить!
- Прополощите комплектующие в теплой проточной воде в течение 30 секунд для удаления моющего средства.
- Для дезинфекции распылитель и аксессуары на 30 минут поместите в дезинфицирующий раствор, рекомендованный фармацевтом. Например, трехпроцентный раствор перекиси водорода. Возможно использование дезинфектантов, если они не активны с полипропиленом, из которого изготовлены основные части.
- Затем детали необходимо ополоснуть водой и дать высохнуть на бумажном полотенце. Перед использованием прибор и комплектующие должны быть совершенно сухими.

- Для быстрой и надежной просушки воздушного шланга рекомендуется присоединить конец воздушного шланга к разъему для воздушной трубки компрессора. Отсоедините распылительную камеру от воздушного шланга. Включите прибор до полного испарения влаги из воздушного шланга.
- Не вытирайте продезинфицированные части прибора полотенцем, не используйте для сушки фен, микроволновую печь или другие бытовые приборы. Внешнюю поверхность влажных деталей можно протирать чистой сухой тканью.

**ПРЕДУПРЕЖДЕНИЕ:** Чтобы избежать распространения инфекций, рекомендуется проводить дезинфекционную обработку частей прибора после каждого применения. Используйте для лечения только препараты, выписанные Вашим лечащим врачом, и строго следуйте его указаниям.

Запрещается вскрывать прибор. Ремонт данного прибора должен осуществляться только в центрах технического обслуживания, рекомендованных компанией B.Weil.

**ПРИМЕЧАНИЕ:** после 3 месяцев интенсивной эксплуатации распылитель рекомендуется заменить.

## Уход и хранение

Для того, чтобы Ваш прибор мог служить Вам долго, следуйте следующим указаниям:

- не храните прибор при чрезмерно высокой или низкой температуре, повышенной влажности или под прямыми солнечными лучами;
- не сгибайте и не сворачивайте воздушный шланг;
- утилизация прибора и любых использованных принадлежностей должна осуществляться в соответствии с местными нормативными актами;
- никогда не проводите очистку при помощи бензина, растворителя или огнеопасного химического средства.

## Утилизация

Продукцию следует утилизировать в соответствии с принятыми нормами и не выбрасывать вместе с бытовыми отходами.

Для утилизации продукции необходимо обращаться в специализированные организации, имеющие разрешение на проведение утилизации, выданное в соответствии с законодательством Российской Федерации.

## 9. Таблица возможных неисправностей

В случае возникновения каких-либо неисправностей, внимательно изучите таблицу и попробуйте их устранить.

Признак	Возможная причина	Решение
При включении прибор не работает.	<ol style="list-style-type: none"> <li>1. Прибор неправильно подсоединен к электросети.</li> <li>2. Нет электричества.</li> </ol>	<ol style="list-style-type: none"> <li>1. Проверьте правильность подсоединения.</li> <li>2. Убедитесь, что электричество не отключено.</li> </ol>
Прибор работает слишком громко.	Неправильно прикреплена крышка воздушного фильтра	Правильно закрепите крышку воздушного фильтра.
Прибор слишком горячий.	Перекрыты вентиляционные отверстия.	Не перекрывайте вентиляционные отверстия.
Аэрозоль не образуется совсем, либо образуется в недостаточном количестве.	<ol style="list-style-type: none"> <li>1. В распылителе недостаточное количество раствора для ингаляции.</li> <li>2. Излишнее количество раствора для ингаляции в распылителе.</li> <li>3. Отсоединен воздушный шланг.</li> <li>4. Распылитель собран неправильно, отсутствует диффузор.</li> <li>5. Воздушный фильтр засорен.</li> <li>6. Распылитель наклонен более, чем на 45 градусов.</li> <li>7. Воздушный шланг перегнут или поврежден.</li> <li>8. Воздушный шланг закупорен.</li> <li>9. Не нажата клавиша прерывателя воздушного потока</li> </ol>	<ol style="list-style-type: none"> <li>1. Добавьте раствор для ингаляции (не более 6 мл, но и не менее 3 мл).</li> <li>2. Удалите излишек раствора для ингаляции.</li> <li>3. Подсоедините воздушный шланг.</li> <li>4. Соберите распылитель правильно, проверьте наличие диффузора.</li> <li>5. Замените воздушный фильтр.</li> <li>6. Держите камеру вертикально, под углом не более 45 градусов.</li> <li>7. Замените воздушный шланг на новый.</li> <li>8. Прочистите воздушный шланг или замените его новым.</li> <li>9. Нажмите клавишу прерывателя воздушного потока</li> </ol>



## 10. Технические характеристики

Метод распыления	поршневой компрессор
Рабочее напряжение	220 В, 50 Гц
Класс	II
Макс. емкость распылителя	6 мл
Мин. емкость распылителя	3 мл
Размер частиц	от 0,5 до 5 микрон
MMAD	от 4,0 до 4,3 микрон
Воздушный поток	5-8 л/мин
Скорость распыления	≥ 0,25 мл/мин
Остаточный объем распылительной камеры	до 0,5 грамм
Уровень шума –	60 dB
Вес	1,7 кг
Размеры прибора	300 × 213,5 × 116 мм
Рабочая температура и влажность	от +10° до +40°С, 10% - 90%
Температура и влажность хранения	от –20° до +70°С, 10% - 90%

*Приведенные выше данные являются ориентировочными, и могут изменяться от физических свойств (температуры, вязкости, плотности) распыляемого вещества. Возможны изменения технических характеристик и дизайна прибора в целях их улучшения без предварительного уведомления.*

## 11. Соответствие стандартам

Высокое качество прибора и комплектующих подтверждено документально:

Регистрационное удостоверение № РЗН 2014/1702 от 23.06.2014 г.

Декларация о соответствии

Регистрационное удостоверение на территории РК: РК-МТ-7№010443 от 19.10.2012 г.

## 12. Гарантийные обязательства

Изготовитель обеспечивает бесплатное сервисное обслуживание изделия\* в течение 10 лет, и гарантийные обязательства в течение 24 месяцев с даты приобретения прибора. При обнаружении производственного дефекта в течение срока бесплатного сервисного обслуживания неисправный прибор будет отремонтирован, а в случае невозможности ремонта заменен бесплатно.

Rus

Гарантийные обязательства действительны только при полностью заполненном гарантийном талоне и наличии печати торгового предприятия или печати технического обслуживания.

Гарантийное и бесплатное сервисное обслуживание не производится при наличии на корпусе прибора следов механического воздействия, вмятин, трещин, сколов и т.п., следов вскрытия корпуса, следов попыток ремонта вне авторизованного центра технического обслуживания, следов попадания влаги внутрь корпуса или воздействия агрессивных средств, а также в других случаях нарушения потребителем правил хранения, транспортировки и технической эксплуатации прибора, предусмотренных правилами, изложенными в инструкции по эксплуатации.

Гарантия не распространяется на комплектующие, подверженные износу, распылитель, маски, мундштук, воздушную трубку, угловой элемент и фильтры, а также батареи и упаковку прибора.

Гарантия не распространяется на дефекты, возникшие вследствие подключения к электросети через сетевые адаптеры, не рекомендованные компанией B. Well, а также вследствие перенапряжения в электросети.

Информацию по техническому обслуживанию, как в рамках настоящей гарантии, так и платному, можно получить в авторизованном сервисном центре или по телефону бесплатной горячей линии по России 8-800-200-33-22.

---

\* *бесплатное сервисное обслуживание — устранение недостатков (дефектов) изделия возникших по вине производителя.*

Срок службы приборов V.Well установлен не менее 10 лет. Учитывая высокое качество продукции V.Well, фактический срок службы приборов может значительно превышать официальный.

Политика компании V.Well предусматривает постоянное совершенствование продукции. В связи с этим компания оставляет за собой право вносить полные или частичные изменения в продукцию без предварительного уведомления и в соответствии с производственными требованиями.

*Дата производства указана на дне ингалятора в серийном номере: первые две цифры – номер недели, две вторые цифры – последние цифры года производства.*

Rus

### **Центральная сервисная служба V.Well в России**

**Москва**, ООО «Альфа-Сервис», ул. Бехтерева д.27, Тел. (495) 325-45-63

*Адреса сервисных мастерских в Вашем городе Вы можете узнать по телефону бесплатной горячей линии **8 800 200-33-22** или на сайте компании «Альфа-Медика» **[www.alpha-medica.ru](http://www.alpha-medica.ru)***

Изготовитель:

**V.WELL LIMITED**, 758 Great Cambridge Road, the Business Centre, Enfield, Middlesex, EN 1 3PN, United Kingdom of Great Britain and Northern Ireland

**БИ. ВЕЛЛ ЛИМИТЕД**, 758 Грейт Кэмбридж Роуд, Бизнес-центр, Энфилд, Миддлсекс, EN 1 3PN, Соединенное Королевство Великобритании и Северной Ирландии

**Адрес завода-изготовителя:**

Вега Технолоджис Инк, Йанг-Ву Дистрикт, Даланг Таун, Дунгуань Сити, Гуандунг Провинс, Китай

Сделано в Китае

[www.bwell-swiss.ch](http://www.bwell-swiss.ch)

**Расшифровка символов, применяемых на упаковке:**

Знак соответствия



Обратитесь к инструкции по эксплуатации



Не выбрасывать вместе с бытовым мусором



Изделие типа ВF

Класс защиты от поражения электрическим током  
(II класс)

0434

Сертификация CE



Серийный номер



Модель

-40°C  
ПРИМЕНЕНИЕ

Применение: ограничение по температуре применения

-70°C  
ХРАНЕНИЕ

Хранение: ограничение по температуре хранения



Производитель

# Медицински инхалатор B. Well Модел WN-112K

## Съдържание

1. Увод.....	22
2. Инструкция по техника на безопасност.....	23
Опасност от поразяване от електрически ток.....	25
3. Противопоказания.....	25
4. Изображение на уреда и основните му части.....	26
Комплектуване.....	26
Разпръсквател.....	27
5. Подготовка на уреда за работа.....	28
Подготовка на разпръсквателя за работа.....	28
Присъединяване на въздушния маркуч.....	29
6. Прием на лекарствено средство.....	30
7. Смяна на въздушния филтър.....	32
8. Почистване, поддръжка и съхранение. Рециклиране.....	32
Почистване на уреда и детайлите.....	32
Поддръжка и съхранение.....	33
Рециклиране.....	33
9. Таблица на възможните повреди.....	34
10. Технически характеристики.....	35
11. Съответствие на стандартите:.....	35
12. Гаранционни задължения.....	36

## 1. Увод

Уважаеми потребителю, поздравяваме Ви с придобиването на компресорен инхалатор (небулайзер) \* WN-112K на компания B. Well.

Този уред се използва за лечение на остри респираторни заболявания, хронични заболявания на дихателните пътища, бронхиална астма, пневмония и други заболявания на дихателните органи.

Механизмът на действие на небулайзера се основава на дисперсното разпръскване на лекарственото средство. Придобивайки консистенция на аерозол, препаратът по-бързо достига до всички отдели на дихателната система и оказва терапевтичен ефект.

Аеродинамичният размер на частиците, който е по-малък от 5 микрона, позволява да се извършват още по-ефективни инхалации на долните дихателни пътища.

Най-новата конструкция на разпръсквателя с вграден прекъсвач позволява да се регулира лекарственият поток на аерозола по време на инхалация в зависимост от индивидуалния ритъм на дишането. Клапанната система на разпръсквателя е конструирана така, че да икономисва лекарството при издишване и да увеличава потока на лекарството при вдишване. Тези две предимства осигуряват пълно попадане на назначената доза лекарство в белодробната система на болния, което позволява по-бързо да се постигне максимална ефективност на лечението.

Компанията B. Well гарантира, че този уред се отличава с висока степен на сигурност, произведен е от висококачествени материали и съответства на действащите национални и международни стандарти за безопасност. Небулайзерът е медицински уред, затова той може да бъде използван само съгласно указанията на Вашия лекар.

Моля, преди използването на уреда внимателно да се запознаете с инструкцията и да следвате дадените препоръки!

---

\* по-нататък думите „инхалатор“ и „небулайзер“ да се считат за еднозначни.

## 2. Инструкция по техника на безопасност

Преди използването на уреда внимателно се запознайте с инструкцията.

Съхранявайте я през целия срок на работа с уреда.

Този уред е предназначен само за инхалационна терапия. Всяко друго прилагане се счита за неправилно, следователно, опасно. Производителят не носи отговорност за повреди, възникнали вследствие на неправилното използване на уреда.

### Правила за използване на небулайзера

В компресорния небулайзер V. Well WN-112K може да се използва целият списък с лекарствени препарати, препоръчвани за небулайзерна терапия, в това число муколитичи, които често се използват за лечение на детска кашлица. Видът на лекарствения препарат, дозата и режимът на въвеждане се назначават само от лекуващия лекар.

**Внимание!** В качеството на препарати за небулайзерна терапия категорично се забранява използването на:

- вещества и разтвори, съдържащи суспендирани частици (отвари, суспензии, настойки и т.н.). Суспендираните частици са значително по-едри от частиците на респирабелната фракция. Тяхното използване в небулайзера може да навреди на здравето;
- маслосъдържащи разтвори (в това число етерични масла). Частиците на маслата, попадайки в долните дихателни пътища, образуват фино покритие и повишават риска от развитие на така наречените „маслени пневмонии“;
- огнеопасни анестезиращи смеси, леснозапалими при контакт с въздуха, кислорода и азотния оксид;
- ароматични вещества.

**Внимание!**

- Внимателно следете срока на годност на разрешените за използване разтвори. Не използвайте разтвори с изтекъл срок на годност.
- С цел избягване разпространението на инфекции, не се допуска използването на едни и същи детайли от различни пациенти без предварителна дезинфекция.
- Ако детайлите се използват за първи път или след продължително съхранение, те трябва да се почистят и дезинфекцират преди използването на уреда.
- Почистването и дезинфекцията на компонентите трябва да се прави всеки път след използването на уреда. Уверете се, че детайлите са надлежно дезинфекцирани и изсушени, след което съхранявайте ги на чисто място.
- Детайлите на уреда не се изваряват.
- Винаги почиствайте небулайзера и компонентите му от остатъците от лекарствени вещества и почистващи препарати. Никога не оставяйте почистващия разтвор в камерата, мундщука или аерозолната тръбичка!
- Не се опитвайте да сушите небулайзера и детайлите му в микровълнова печка, със сешоар или с помощта на други битови уреди.
- По време на използване на небулайзера не покривайте вентилационните отвори на уреда. При използване на небулайзера не го покривайте с одеяло, кърпа и т.н. Никога не поставяйте уреда на място, където съществува опасност от прекратяване на достъпа на въздух до тези отвори.
- Съхранявайте уреда на недостъпно за деца място. Уредът съдържа дребни детайли, опасни за детето. Децата могат да използват уреда само под контрол на възрастни.
- Уредът не трябва да се подлага на въздействието на вредни пари или летливи вещества.
- Не наливайте в контейнера за лекарства повече от 6 мл от лекарствения разтвор.
- По време на използването не наклоняйте разпръсквателя на повече от 45 градуса, не го разтърсвайте.
- Не прегъвайте въздушния маркуч както по време на съхранение, така и по време на използването на небулайзера.
- Не изтървайте уреда и не го повреждайте.



- Не блокирайте капака на въздушния филтър.
- Уредът е одобрен само за използване от човек. Използвайте го по предназначение.

### **Опасност от поразяване от електрически ток**

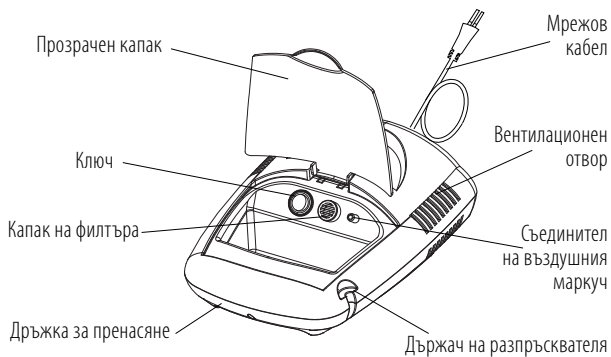
- Уредът не е защитен от проникване на течност.
- Не докосвайте уреда с мокри ръце.
- Преди дезинфекцията на уреда е необходимо той да се изключи от електрическата мрежа.
- Изключването на уреда от мрежата е необходимо веднага след прекратяване на терапевтичния сеанс.
- Не разединявайте разпръсквателя от работещия уред.
- Поставете уреда на равна, устойчива повърхност.
- Не потапяйте уреда във вода.
- Не използвайте уреда, ако е повреден мрежовият шнур, неговият щепсел или контактът.
- Не допускате контакт на мрежовия кабел с горещи повърхности.
- Ремонтът на този уред трябва да се извършва само в центровете за техническа поддръжка, препоръчани от компанията V.Well.

**Внимание!** Този уред има термодатчик, автоматично изключващ уреда при прегряване.

### **3. Противопоказания**

Не са установени противопоказания.

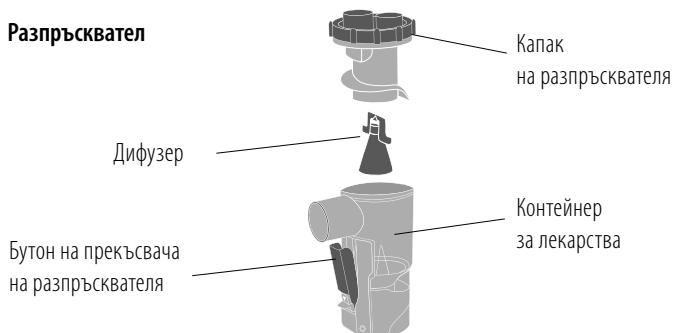
## 4. Изображение на уреда и основните му части



## Комплектуване

Компоненти	Наименование	Количество
	Разпръсквател	1 бр.
	Конектор	1 бр.
	Мундшук	1 бр.

	Накрайник за инхалация през носа	1 бр.
	Въздушен маркуч	1 бр.
	Маска за възрастен	1 бр.
	Детска маска	2 бр.
	Въздушни филтри	5 бр.
	Инструкция за експлоатация и гаранционен талон	1 бр.

**Разпръсквател**

## 5. Подготовка на уреда за работа

Преди започване на работа с небулайзера щателно си измийте ръцете. Извадете уреда и компонентите му от кутията. Почистете и дезинфекцирайте разпръсквателя, накрайника за инхалация през носа, мундшука, ъгловия елемент, маската за лице (ако се използват за първи път след продължително съхранение на уреда и/или в случай, че се използва от няколко човека). Поставете небулайзера на устойчива повърхност по такъв начин, че при провеждане на инхалациите разпръсквателят, аксесоарите и бутонът за включване/изключване да се използват удобно.

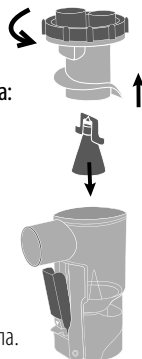
**Преди използването на уреда уверете се:**

- че всички детайли са присъединени по надлежен начин;
- че въздушният филтър се намира вътре в капака на филтъра;
- че въздушният филтър е чист (ако въздушният филтър е с променен цвят или е използван продължително време, сменете го с нов).

### Подготовка на разпръсквателя за работа

**Премахнете капака на разпръсквателя от контейнера за лекарства:**

Завъртете капака на разпръсквателя по посока срещу часовниковата стрелка, а след това го издърпайте нагоре.

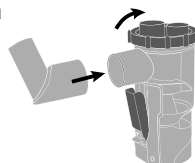


**Поставете дифузера и сипете необходимото количество от предписания от лекаря разтвор в контейнера за лекарства**



**Внимание!** Контейнерът за лекарства е с обем от 3 до 6 мл. Забележка: контейнерът за лекарства има скала. Тя служи за примерна преценка на обема на лекарствения разтвор. Скалата показва обема на лекарството при поставен дифузер.

**Поставете капака на разпръсквателя в контейнера за лекарства:** съвместете капака на разпръсквателя с контейнера за лекарства по такъв начин, че издадените части на капака да влезнат във вдлъбнатите на камерата, след това завъртете капака по посока на часовниковата стрелка.



Поставете конектора на разпръсквателя.

### Присъединяване на въздушния маркуч

Присъединете въздушния маркуч към съединителя за въздушна тръбичка на компресора.

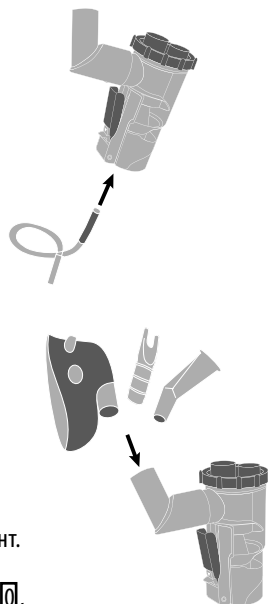
Присъединете другия край на въздушния маркуч към долната част на разпръсквателя. Уверете се, че въздушният маркуч е присъединен добре, за да се избегне изтичане на въздуха.

**Внимание!** По време на присъединяване на въздушния маркуч не изсипвайте лекарството, не наклоняйте разпръсквателя.

Присъединете маската, мундщука или накрайника за инхалация през носа към разпръсквателя с помощта на ъгловия елемент.

Уверете се, че ключът се намира в положение **0**, т.е. уредът е изключен.

Поставете щепсела на мрежовия шнур в електрическия контакт.



## 6. Прием на лекарство средство

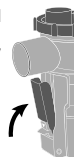
**Не наклоняйте разпръсквателя.**

**Внимание!** Не наклоняйте разпръсквателя на повече от 45 градуса. Лекарственото средство може да изтече в устата.

**Натиснете ключа, за да остане в положение 1.**

**Компресорът ще се включи и разпръскването ще започне.**

Ако използвате прекъсвач на въздушния поток, излизането на лекарствения препарат се блокира при свободно положение. За да започнете инхалацията, натиснете бутона на прекъсвача на разпръсквателя. Докато бутонът е натиснат, се извършва разпръскване на лекарствения препарат. За минимизиране на загуба на лекарствения препарат дръжте бутона на прекъсвача натиснат само в момента на вдишване и отпуснете в момента на издишване. По този начин се икономисва лекарственият препарат, тъй като в момента на издишване лекарството не напуска разпръсквателната камера. Ако не искате да използвате прекъсвача на въздушния поток, фиксирайте го в натиснато положение, като използвате разположения на него фиксатор.



**Провеждайте инхалацията съгласно предписанията на Вашия лекуващ лекар.**

**Внимание!** Температурата на вдишвания аерозол зависи от температурата на околната среда и температурата на лекарствения разтвор. Ако разтворът се е съхранявал в хладилник, преди употреба се препоръчва той да се затопли до температура 16–20°C.

**Използване на мундшука: поставете мундшука в устата и по време на инхалация дишайте равномерно.**

За лечение на долните дихателни пътища при възрастни и деца над 5 години се препоръчва използването на мундшук.

**Използване на маски:** *поставете маската по такъв начин, че тя да покрива носа и устата, провеждайте инхалация с лекарствено средство. Вдишвайте и издишвайте през маската.*

**Внимание:** при вдишване през маската скоростта на въздушния поток ще е по-малка. В този случай клапите няма да бъдат активирани. За увеличаване на скоростта на инхалация използвайте мундшук, а не маски. За деца на възраст от една до три години се препоръчва използването на детска маска. За деца до една година — маска за бебета.

**Използване на накрайника за инхалация през носа.**

Внимателно поставете носните канюли в носните проходи. Не въвеждайте пластмасовите канюли прекалено дълбоко, за да избегнете увреждане на епитела. За лечение на горните дихателни пътища се препоръчва използването на накрайник за инхалация през носа. Лекарството попада непосредствено на възпалената част, бързо премахвайки симптомите на възпаление на носната лигавица.


**След завършване на инхалацията изключете захранването на небулайзера.**

Във въздушния маркуч може да се образува конденз. В случай на неговата поява, разединете въздушния маркуч от разпръсквателя, включете компресора и изсушете въздушния маркуч, докато течността изчезне.

**Внимание!** Не съхранявайте въздушния маркуч, ако в него има конденз или влага. Това може да предизвика бактериална инфекция.

**Изключете уреда от електрическия контакт.**

След процедурата е необходимо устата да се изплакне с преварена вода със стайна температура, ако използвате маска — очите и лицето трябва да се измият с вода.

**Внимание!** Уредът е снабден с функция за защита от прегряване. Той може да работи в продължение на 30 мин. без прекъсване, след което е необходимо да изстине в продължение на 30 мин. Ако компресорът започва да прегрява, то се извършва автоматично изключване. След автоматичното изключване, изключете го ръчно, натискайки бутона , след това изключете от мрежата на променлив ток. Оставете уреда да изстине в продължение на 30 минути.

## 7. Смяна на въздушния филтър

Въздушният филтър подлежи на смяна в случай на механично повреждане или силно замърсяване.

**Извадете капака на въздушния филтър от уреда, като го издърпате към себе си. Извадете въздушния филтър с помощта на пинсета и поставете нов. Поставете капака на въздушния филтър обратно.**

**Внимание!** Използването на замърсен филтър или филтър, направен от друг материал, например памук, може да доведе до увреждане на уреда. Използвайте само оригинални филтри V.Well за този уред. Не включвайте уреда, ако филтърът липсва. Не се опитвайте да миете или почиствате филтъра. Ако филтърът се намокри, сменете го. За да предотвратите запушването на капака на въздушния филтър, редовно го измивайте.

Bg

## 8. Почистване, поддръжка и съхранение. Рециклиране

### Почистване на уреда и детайлите

**Внимание!** Преди първото използване на уреда и след всяка процедура е необходимо всички детайли да се обработват съгласно следните указания:

- Измийте всички части, освен въздушния маркуч и филтър, с топла вода и почистващ препарат, например течен сапун. Разпръсквателят и аксесоарите не се изваряват!
- За да премахнете почистващия препарат, изплакнете компонентите с топла течаща вода в продължение на 30 секунди.
- За дезинфекция разпръсквателят и аксесоарите се поставят за 30 минути в дезинфекциращ разтвор, препоръчан от фармацевт. Например трипроцентов разтвор на водороден пероксид. Може да се използват дезинфектанти, неактивни спрямо полипропилена, от които са направени основните части.
- След това детайлите се изплакват с вода и се оставят да изсъхнат на хартиена кърпа. Преди използването уредът и компонентите трябва да бъдат напълно сухи.
- За бързо и сигурно изсушаване на въздушния маркуч се препоръчва крайт на въздушния маркуч да се свърже със съединителя за въздушна тръбичка



на компресора. Разединете разпръсквателната камера от въздушния маркуч. Включете уреда до пълно изпарение на влагата от въздушния маркуч.

- Не подсушавайте дезинфекцираните части на уреда с кърпа, не използвайте за сушене сешоар, микровълнова печка или други битови уреди. Външната повърхност на влажните детайли може да се подсуши с чист сух плат.

**Предупреждение:** За да се избегне разпространението на инфекция, се препоръчва частите на уреда да се дезинфекцират след всяко използване. Използвайте за лечение само препарати, изписани от Вашия лекуващ лекар, и стриктно следвайте неговите указания.

Забранява се отварянето на уреда. Ремонтът на този уред трябва да се извършва само в центровете за техническа поддръжка, препоръчани от компанията B. Well.

**Забележка:** след 3 месеца интензивна експлоатация се препоръчва разпръсквателят да бъде сменен.

### Поддръжка и съхранение

За да Ви служи Вашият уред дълго, следвайте следните указания:

- не съхранявайте уреда при прекалено висока или ниска температура, повишена влажност, не го излагайте на пряка слънчева светлина;
- не прегъвайте и не навивайте въздушния маркуч;
- рециклирането на уреда и на всякакви използвани принадлежности трябва да се извършва съгласно местните нормативни актове;
- никога не извършвайте почистване с бензин, разтворител или огнеопасно химично средство.

### Рециклиране

Продуктите трябва да се рециклират съгласно приетите норми и да не се изхвърлят заедно с битови отпадъци.

За рециклиране на продуктите обърнете се към специализирани организации, притежаващи разрешение да извършват рециклиране.

## 9. Таблица на възможните повреди

В случай на възникване на някакви повреди внимателно се запознайте с таблицата и се опитайте да ги отстраните.

Признак	Възможна причина	Решение
При включване уредът не работи.	<ol style="list-style-type: none"> <li>1. Уредът е неправилно присъединен към електрическата мрежа.</li> <li>2. Няма електрозахранване.</li> </ol>	<ol style="list-style-type: none"> <li>1. Проверете дали уредът е присъединен правилно.</li> <li>2. Уверете се, че електрозахранването не е прекъснато.</li> </ol>
Уредът работи прекалено шумно.	Неправилно поставен капак на въздушния филтър.	Поставете правилно капака на въздушния филтър.
Уредът е прекалено горещ.	Вентилационните отвори са покрити.	Не покривайте вентилационните отвори.
Аерозолът не се образува или се образува недостатъчно.	<ol style="list-style-type: none"> <li>1. В разпръсквателя има недостатъчно количество разтвор за инхалация.</li> <li>2. В разпръсквателя има излишно количество разтвор за инхалация.</li> <li>3. Въздушният маркуч е разединен.</li> <li>4. Разпръсквателят е сглобен неправилно, дифузерът липсва.</li> <li>5. Въздушният филтър е замърсен.</li> <li>6. Разпръсквателят е наклонен на повече от 45 градуса.</li> <li>7. Въздушният маркуч е прегънат или повреден.</li> <li>8. Въздушният маркуч е запушен.</li> <li>9. Не е натиснат бутонът на прекъсвача на въздушния поток</li> </ol>	<ol style="list-style-type: none"> <li>1. Добавете разтвор за инхалация (не повече от 6 мл, и не по-малко от 3 мл).</li> <li>2. Премахнете излишния разтвор за инхалация.</li> <li>3. Присъединете въздушния маркуч.</li> <li>4. Сглобете разпръсквателя правилно, проверете наличие на дифузер.</li> <li>5. Сменете въздушния филтър.</li> <li>6. Дръжте камерата вертикално, под ъгъл не повече от 45 градуса.</li> <li>7. Сменете въздушния маркуч с нов.</li> <li>8. Почистете въздушния маркуч или го сменете с нов.</li> <li>9. Натиснете бутона на прекъсвача на въздушния поток</li> </ol>

## 10. Технически характеристики

Начин на разпръскване	бутален компресор
Работно напрежение	220 В, 50 Хц
Клас	II
Макс. обем на разпръсквателя	6 мл
Мин. обем на разпръсквателя	3 мл
Размер на частиците	от 0,5 до 5 микрона
MMAD	от 4,0 до 4,3 микрона
Въздушен поток	5-8 л/мин
Скорост на разпръскване	≥ 0,25 мл/мин
Остатъчен обем на разпръсквателната камера	до 0,5 грама
Ниво на шум -	60 dB
Тегло	1,7 кг
Размери на уреда	300 X 213,5 X 116 мм
Работна температура и влажност	от +10° до + 40°С, 10% - 90%
Температура и влажност за съхранение	от -20° до + 70° С, 10% - 90%

*Приведените по-горе данни са ориентировъчни и могат да се променят в зависимост от физичните свойства (температура, вискозитет, плътност) на разпръскваното вещество. Възможни са промени на техническите характеристики и дизайна на уреда с цел тяхното подобряване без предварително уведомяване.*

## 11. Съответствие на стандартите:

Декларация за съответствие.  
EN 13544-1; EN 60601-1;  
EN 60601-1-2; CE0434

## 12. Гаранционни задължения

Производителят поема гаранционни задължения в срок от 24 месеца от датата на придобиване на уреда.

Гаранционните задължения са валидни само при изцяло попълнен гаранционен талон и при наличие на печат на търговското предприятие или печат на техническата поддръжка.

Гаранционното обслужване не се извършва при наличие върху корпуса на уреда на следи от механично въздействие, вдлъбнатини, пукнатини, отчупвания и т.п., следи от отваряне на корпуса, следи от опити за ремонт извън оторизирания център за техническа поддръжка, следи от попадане на влага вътре в корпуса или въздействие на агресивни средства, както и в други случаи на нарушение от страна на потребителя на правилата за съхранение, транспортиране и техническа експлоатация на уреда, предвидени от правилата, изложени в инструкцията за експлоатация.

Гаранцията не обхваща компонентите, подложени на износване, разпръсквателя, маските, мундщука, въздушната тръбичка, ъгловия елемент и филтрите, а също така батериите и опаковката на уреда.

Гаранцията на обхваща дефектите, възникнали вследствие на присъединяване към електрическата мрежа чрез мрежови адаптери, не препоръчвани от компанията B.Well, както и вследствие на високо напрежение в електрическата мрежа.

Политиката на компанията B.Well предвижда постоянно усъвършенстване на продукцията. Във връзка с това компанията си запазва правото да извършва пълни или частични промени в продукцията без предварително уведомяване и в съответствие с производствените изисквания.

*Датата на производство е посочена на дъното на инхалатора в серийния номер: първите две цифри са номер на седмицата, двете втори цифри са последни цифри на годината на производство.*

## Разшифроване на символите, използвани върху опаковката:



Европейски представител



Обърнете се към инструкцията за експлоатация



Да не се изхвърля заедно с битови отпадъци



Продукт тип BF

Клас на защита от поразяване от електрически ток  
(II клас)

0434

Сертификация CE



Сериен номер



Модел



Използване: ограничение на температурата за използване

10°C - 40°C  
ПРИМЕНЕНИЕ

Съхранение: ограничение на температурата за съхранение

-20°C - 70°C  
ХРАНЕНИЕ

Производител

**PISTON COMPRESSOR NEBULIZER** **REF** **WN-112 K**

**B.Well Swiss AG, Bahnhofstr. 24, CH-9443 Widnau, Switzerland**



Vega Technologies Inc. Yang-Wu District,  
Da Lang Town, Dong Guan City, Guang Dong Province, China



**Biolife Ltd.**, 203, Mesogion Av. P.C. 115 25 Athens, Greece



# B.Well<sup>®</sup>

---

IM\_WN112K\_RU\_BG\_1615